

robot coupe®



SET ÜSTÜ PARÇALAYICI MİKSERLER

R 2 • R 3 • R 4 • R 4 V.V. • R 5 • R 5 V.V. • R 7 • R 7 V.V.



RESTORANLAR - OTELLER - ŞARKÜTERİLER - LOKANTALAR

R 5 - R 5 V.V. - R 7 - R 7 V.V.

Üretim esnasında sıvı veya başka malzemelerin eklenebilmesi için öngörülmuş polikarbonat kapak.

İNOVASYON

Hazne tabanında, ikiz-bıçak takımı: küçük ve büyük miktarlarda homojen çalışma.



R 5 V.V. ve R 7 V.V. üzerinde hassas ürünleri kesmeden karıştırmak için R-Mix fonksiyonu.

R 5'in 1V, 2V veya V.V. modelleri mevcuttur.
R 7'nin 2V veya V.V. modelleri mevcuttur.



Paslanmaz çelik hazne: Büyük kapasite 5,9 L veya 7,5 L. Çalışılan miktarı artırarak zamandan tasarruf edin.

Ergonomik "soft touch" tutma kolu: Kullanım Rahatlığı.

Zamanlayıcı: Geri sayım ve kronometre. Tariflerin gerçekleştirilmesinde daha fazla çalışma konforu, hassasiyet ve düzenlilik.

R 2 - R 3 - R 4 - R 4 V.V.

Üretim esnasında sıvı veya başka malzemelerin eklenebilmesi için öngörülmuş polikarbonat kapak.

İNOVASYON

Hazne tabanında, ikiz-bıçak takımı: küçük ve büyük miktarlarda homojen çalışma.



R 4 V.V., 300 - 3500 dev/dak. arası bir hız aralığına sahiptir.



Paslanmaz çelik hazne:
- R 4 ve R 4 V.V. modelleri için 4,5 litre
- R 3 modeli için 3,7 litre
- R 2 modeli için 2,9 litre

Ergonomik "soft touch" tutma kolu: Kullanım Rahatlığı.

Modele göre **R 2** 1500 dev/dak. arası bir hız aralığına sahiptir.
R 3, 1500 dev/dak. veya 3000 dev/dak.lık bir hıza sahiptir.
R 4, 1500 ve 3000 dev/dak. olmak üzere 2 hıza sahiptir.
R 4-1500, 1500 dev/dak. arası bir hız aralığına sahiptir.



Set Üstü Parçalayıcı Mikserle

Pastacılığın ve yemek pişirmenin vazgeçilmezi!

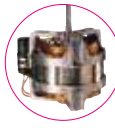
Güçlü performans:

- Her tür yiyeceğin işlenmesi için dizayn edilmiştir ve birkaç dakika içinde en uzun hazırlama işlemlerinin yerine hızla ve etkinlikle yoğunluk verir, karıştırır, öğütür, çeker, yoğurur ve püre haline getirir. 3000 dev/dak'lık hız, muslar ve ince dolma içleri için tavsiye edilir.

Hassas :

- En iyi kesim hassasiyeti için vurumlu çalışma imkânı sağlayan vurumlu çalıştırma kontrolü.
- Bazı modeller, kullanım hassaslığı ve geniş bir karışım sayısı elde etmek için hız değişkenliğine sahiptirler.

Güç ve uzun ömürlülük:



- Çok yüksek bir güvenilirlik ve uzun ömürlülük seviyesi için yoğun kullanımlarda güçlü asenkron motor.



Küver sayısı:

10 - 100



Kullanıcılar:

Restoranlar, Oteller, Şarküteriler, Lokantalar



Özetle:

Tartışmasız olarak öncü ve lider olan Robot-Coupe, 2,9 ile 11,5 litre arasındaki 12 modeli ile masa tipi kesiciler içerisinde en eksiksiz sunumu önermektedir.



R2 - R5 V.V.:

Düz bıçaklara sahip kesici. Opsiyonel dişli ve ince dişli bıçaklar.



R7 - R7 V.V.:

Tamamı paslanmaz çelikten çıkarılabilir düz bıçaklar. Opsiyonel dişli ve ince dişli bıçaklar.



Pürüzsüz bıçak Standart olarak



1 dakika içerisinde 1,5 kg'a kadar kıyma



3 dakikada 1,5 kg humus



2 dakikada 2,5 kg sos/sübye



Kalın dişli bıçak

ÖZEL Pastacılıkta Öğütme İşlemleri



2 dakika 1,5 kg pasta hamuru



5 dakikadan az bir sürede 1,5 kg kakao



İnce dişli bıçak

ÖZEL Otlar Baharatlar



1 dakika içerisinde 1,5 kg doğranmış ot



5 dakikadan az bir sürede 3 kg doğranmış baharat

*R 4 modelinin miktarlarına göre verilmiştir

robot coupe®

#THEsolution



Taze ürünleri kolayca
işleyin



Elle yaptığınız işleri
azaltın



Atıkları
azaltın



Zamandan
tasarruf edin



Ref.: 451 810D - 04/2024 - Turc



İnternet sitemizden tanıtım talep edin:
robot-coupe.com

& Scan now
Follow us



Fransa'da üretilmiştir

R 5 - 2V



D

Servis başı yemek sayısı

20 ile 80 kişi arası

Her işlem için çalışılan süre

500 gr 'dan 3,2 kg'a

A

TİCARİ TANIMLAMA

R 5 - 2V Setüstü parçalama , ince harç, emülsiyon, mus, ezme ve yoğurma işlemlerini mükemmel bir kalite ile birkaç dakika içinde (en uzun işlemleri dahil) yapmak için tasarlanmıştır.

B

TEKNİK TANIMLAMA

R 5 - 2V Masa Bıçağı Üç fazlı 400V/50/3. Güç 1500 W. 2 vites 1500 & 3000 dev/dak. Zamanlayıcı. Tutma kolu ve iki adet düz bıçağı olan, kazan altlı 5,9 litrelik paslanmaz kazan, temizleme aracı dahildir. 20 ile 80 kişi arası.

Arkada **F** bölümünde bütün opsiyonları seçiniz

C

TEKNİK ÖZELLİKLER

Gerekli güç	1500 Watt
Elektrik veriler	Üç fazlı 400V/50/3 2,7 & 3,4 Amp - Priz dahil değildir
Hızlar	1500 ve 3000 dev/dak
Ebatlar (GxDxY)	280 x 365 x 510 mm
Geri dönüşürülebilirlik oranı	95%
Net Ağırlık	21 Kg
Referans	24614M

NORMLAR

2006/42/CE, 2014/30/UE, 2011/65/UE, 2012/19/UE, 1907/2006/CE, 1935/2004/CE, 2023/2006/CE, 10/2011/UE, EN ISO 12100, EN 60204-1, EN 60529-IP34, EN 12852

E

ÜRÜNÜN ÖZELLİKLERİ

MOTOR BLOĞU

- Yoğun kullanım için doğrudan prize takılan senkron olmayan sanayi motor (kanal kullanmadan).
- Güç 1500 Watt.
- Paslanmaz motor şaftı.
- Metal motor desteği.
- Manyetik güvenlik, termik koruma ve motor freni sistemi.
- Görünen Çalıştırma-Kapama Butonları.
- Montaj ve temizliği kolaylaştıran düz motor desteği.
- 2 hız ayarı 1500 ve 3000 dev/dak.
- Daha iyi bir kesim sağlayan Pulse fonksiyonu
- **Zamanlayıcı**

KESME FONKSİYONU

- Daha iyi bir kavrama için sapı olan paslanmaz 5,9 litrelik kazan.
- Kazan Altı Bıçağı 2 adet az hacimli çalışmalarda bile homojenliğini kaybetmemesi için tasarlanmış yüksek dayanıklılık sağlayan paslanmaz çelik bıçak.
- Hazırlama esnasında sıvı veya malzeme aktarımı için kapak ortasında delik.
- Yapım aşamasında olan işlemleri sürekli kontrol edebilmek için ısıya ve darbelere çok dayanıklı kapak.
- Bütün parçalar bulaşık makinesinde kolay bir temizlenme işlemi için sökülebilir.

DAHİL OLAN AKSESUARLAR

- Kapaklı 5,9 litrelik kazan.
- 2 adet düz paslanmaz bıçak.
- Bıçak temizleme aracı.

R 5 - 2V

F OPSİYON OLAN AKSESUARLAR

- Ezme ve yoğurma için 2 tırtıklı bıçak - Ref 27305
- Yeşillik ve baharat kesimi için 2 dişli bıçak - Ref 27304
- İlave 2 adet düz bıçak, Ref 27303
- Sıvı toplayıcı, Ref 49552
- Bıçak temizleme aracı - Ref. 49258



Tırtıklı



Dişli



Sıvı toplayıcı

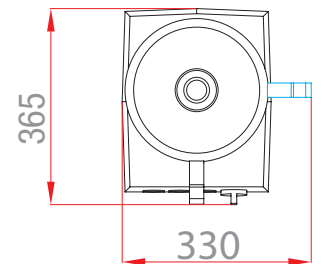
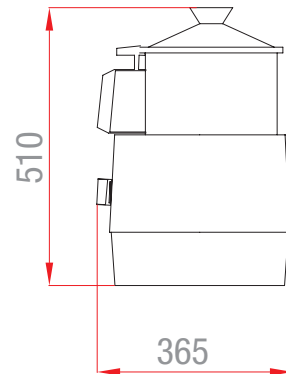
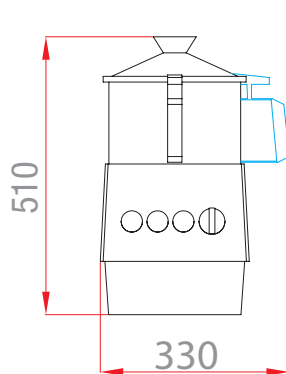
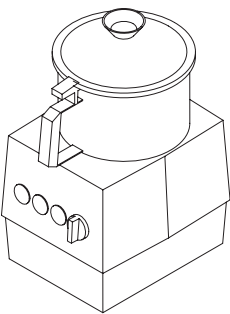


Bıçak temizleme aracı

G

SAKLAMA

400V/50/3 - kablo ve prizler dahil değildir



robot coupe®



R 5 G • R 5 V.V. G • R 7 • R 7 V.V.

TRANSLATION OF ORIGINAL INSTRUCTIONS

AB Uygunluk Beyanı

Robot-Coupe® SNC, yukarıda çeşitlerine göre gösterilen makinelerinin, aksesuarlarının ve ambalajlarının:

• Avrupa Birliği Direktifleri'nin ana gerekleri ve Ulusal Mevzuatın Temel Gereksinimleri :

- "Makineler" Direktifi **2006/42/AT**,
- "Düşük Gerilim" Direktifi **2014/35/AB**,
- "Elektromanyetik Uyum" Direktifi **2014/30/AB**,
- Elektrik ve elektronik eşyalardaki (EEE) belirli tehlikeli maddelerin kısıtlanmasına ilişkin **2011/65/AB** sayılı Direktif'e,
- Atık Elektrikli ve Elektronik Teçhizatlara ilişkin (DEEE) **2012/19/AB** sayılı Direktif'e,

• **1907/2006** sayılı (birleştirilmiş son hali) "Kimyasal Madde Kaydı, Değerlendirilmesi ve İzni ve Bu Maddelere Uygulanacak Kısıtlamalar (REACH)" a ilişkin AB Tüzüğüne uygun olduğunu beyan eder ve bu sebeple Robot-Coupe® SNC tarafından satılan hiçbir ürün, aksesuar veya ambalaj, Avrupa Kimyasallar Ajansı (ECHA) listesinde yasaklı olarak belirtilen ve yüksek önem arz eden madde olarak kabul edilen hiçbir maddeyi barındırmaz.

• "gıda ile temas eden maddelere ve malzemelere ilişkin (AT) **1935/2004** sayılı avrupa parlamentosu ve konsey tüzüğü",

• "gıda ile temas eden maddelere ve malzemelere ilişkin iyi üretim uygulamaları hakkında (AT) **2023/2006** sayılı avrupa komisyonu tüzüğü",

• "gıda ile temas eden plastik maddelere ve malzemelere ilişkin (AB) **10/2011** sayılı avrupa komisyonu tüzüğü",

• aşağıda sıralanan uyumlaştırılmış Avrupa normlarına :

- **EN ISO 12100** Makine Güvenliği – Tasarım için genel prensipler,

- **EN 60204-1** Makine Güvenliği – Makinelerin elektrik ekipmanı,

- kılıflar aracılığıyla koruma derecelerine ilişkin **EN 60529** (IP Yasası) :

- EN 60204-1 standardına göre gereklilikler. Kumanda sistemi kılıfları için minimum IP34,

• ve cihaz kategorisine göre güvenlik ve hijyene ilişkin yükümlülükleri belirleyen uyumlaştırılmış Avrupa normlarına :

- **EN 454**Dövücüler-Karıştırıcılar,
- **EN 1678**Sebze doğrama aletleri (ve meyve sıkacakları),
- **EN 12852**Gıda Hazırlayıcılar ve karıştırıcılar,
- **EN 12853**Dövücüler ve portatif çirpıcılar (Dalmalı karıştırıcılar),
- **EN 13208**Sebze soyucular,
- **EN 13621**Salata karıştırıcı,
- **EN 14655**Ekmekek dilimleme aletleri.

• Yukarıdaki tüm direktif, yönetmelik ve normların yanı sıra bunları değiştiren, düzelten ve/veya doğru hale getiren geçerli tüm düzenlemeler (AB) hakkında beyan.

"R021"

Montceau-en-Bourgogne, 25 Kasım 2021

Jean-Marie LOZANO

Endüstriyel Operasyonlar Direktörü



İÇİNDEKİLER

GARANTİSİ

ALINMASI GEREKEN ÖNEMLİ TEDBİRLER

BİR MASA ÜSTÜ KESİCİ SATIN ALDINIZ R 5 • R 5 V.V. • R 7 • R 7 V.V.

CİHAZIN HİZMETE SOKULMASI

- Eelektrik sistemi tavsiyeleri
- Başlangıç
- Enerji tasarrufu modu
- Ön panel
- Zamanlayıcı

MONTAJ SAFHALARI

KULLANIM & ÜRETİM

SEÇENEKLER

TEMİZLEME

- Motor Bloğu
- Doğrayıcı
- Kazıma kolu
- Bıçak

BAKIM

- Bıçak
- Kazıma kolu
- Su geçirmezlik bileziği

TEKNİK ÖZELLİKLER

- Ağırlık
- Boyutlar
- Çalışma yüksekliği
- Gürültü seviyesi
- Elektrik özellikleri

GÜVENLİK

TEŞHİS

- Gösterilen hataların listesi

NORMLAR

ELEKTRİK VE KABLOLAMA ŞEMALARI

KESME ROBOTU KOLL. ŞTİ. SINIRLI GARANTİSİ

KESME ROBOTU makinanız, satın alındığı tarihten başlayarak bir yıl garantilidir: bu garanti, yalnızca menşei alıcıyı yani dağıtıcıyı veya ithalatçıyı ilgilendirmektedir.

Eğer KEME ROBOTU makinanızı bir dağıtıcıdan satın aldıysanız, referans garanti, dağıtıcının garantisidir (bu durumda, bu garantinin koşullarını dağıtıcınız nezdinde doğrulayınız).

KESME ROBOTU garantisi, dağıtıcı garantisini yerini almamaktadır fakat dağıtıcı garantisinin yerine getirilmemesi durumunda, **KESME ROBOTU** garantisi, gerekirse, pazarlara bağlı olarak bazı ihtiyat kayıtları saklı kalmak üzere uygulanabilecektir.

KESME ROBOTU Koll. Şti. garantisi, materyaller ve/veya montajla bağlantılı kusurlar ile sınırlıdır.

AŞAĞIDAKİ NOKTALAR, KESME ROBOTU KOLL. ŞTİ. GARANTİSİ KAPSAMINDA DEĞİLDİR:

1 - Düzgün veya uygun olmayan bir kullanımdan, cihazın düşmesinden kaynaklanan her türlü materyal hasarı veya montaj talimatlarının kötü uygulanmasından kaynaklanan (yanlış yapılmış montaj, işletmede hata, uygun olmayan temizlik ve/veya bakım, uygun olmayan yere yerleştirme, ...) aynı nitelikte her türlü hasar.

2 - Bileme için kullanılan işçilik ve/veya bir bıçağın montajının değişik unsurlarını değiştirmeye yarayan parçalar, normal veya aşırı olarak nitelendirilebilecek belirli bir süre sonrasında körelmiş, hasar görmüş veya aşınmış bıçaklar.

3 - Lekelenmiş, çizilmiş, hasar görmüş, berelenmiş veya rengi atmış bıçakları, yüzeyleri, tespit parçalarını veya aksesuarları değiştirmek veya tamir etmek için kullanılan parçalar ve/veya işçilik.

4 - Meslekten olmayanlar veya işletmenin yetkili kılmadığı üçüncü şahıslar tarafından yapılmış her türlü değişiklik, ekleme veya tamir.

5 - Makinenin satış sonrası servisine nakliyesi.

6 - Yeni parçaları veya keyfi olarak değiştirilmiş aksesuarları (bkz. kaplar, diskler, bıçaklar, tespit mekanizmaları) yerleştirmek veya test etmek için kullanılan işçilik maliyetleri.

7 - Trifaze elektrik motorlarının dönme yönünün değiştirilmesiyle bağlantılı maliyetler (tesisatçı sorumludur).

8 - NAKLİYE DOLAYISIYLA ORTAYA ÇIKMIŞ HASARLAR. İster görünür, ister saklı olsunlar, kusurlar, nakliyecinin sorumluluğundadır. Müşteri, malın geldiği andan itibaren veya saklı bir kusur söz konusuysa farkına vardığı andan itibaren nakliyeciyi ve göndericiyi bu hususta bilgilendirmelidir.

Nakliyecinin denetlenmesinde kullanılacak TÜM ORJİNAL KARTONLARI VE AMBALAJLARI SAKLAYINIZ.

KESME ROBOTU Koll. Şti. garantisi, kusurlu parçaların veya makinelerin yenileriyle değiştirilmesiyle sınırlıdır: KESME ROBOTU Koll. Şti. ve tüm bağlı şirketleri, dağıtıcıları, acenteleri, işletmeciler, çalışanları veya sigortacıları, cihazla veya onu kullanma imkânsızlığıyla bağlantılı hasarlardan, kayıplardan veya dolaylı harcamalardan sorumlu tutulamazlar.

HIZ DEĞİŞİMLİ ALETLERİN KURULUMUNA VE KİŞİLERİN KORUNMASINA DAİR TAVSİYELER

Bu tavsiyeler asenkron motorlu ve tek fazlı beslemeli motor kullanan aletlerde uygulanır.

Not:

- Elektrik besleme hattı ve koruma teçhizatları ülke yönetmeliklerine uygun olmalıdır.

- Cihazın tüm elektrik yüklemeleri sadece nitelikli bir elektrikçi tarafından yapılmalıdır.

Cihazların Korunması

- Frekans ayarlayıcılar tüm elektronik aygıtlar gibi elektrostatik boşalmaya hassas bileşenler içerir. Bu ayarlayıcılara müdahalede bulunmadan önce, bu işlemi yapacak olan personel elektrostatik yüklenmeden arınmış olmalıdır.
- Tüm iç bağlantı işlemleri alet gerilimde değilken yapılmalıdır.
- Ardı ardına aleti gerilim altına almak ayarlayıcının aşırı yüklenmesine neden olur ve bu aletin bozulmasına sebep olur. Beslemenin kesilmesi ve tekrar gerilime alınması arasında 3 dakikalık bir süre bulunmasına kesinlikle uyulmalıdır.

Elektrik Kurulumu


- Cihaz ayarlayıcı akımı değişken frekanslı üç faza çevirerek motoru beslemeden önce tek fazlı akımla beslenir

- Cihazı yer priziyle 220 – 240V / 50 veya 60 Hz tek fazlı bir ağa bağlamayın. Daha yüksek tüm gerilimler ayarlayıcıyı bozar
- Kişisel güvenlik için cihazın mutlaka topraklama bağlantısının yapılması gerekir

Otomatik Şalter Yardımıyla İnsanların Korunması

Frekans ayarlı cihazlar kişilerin korunması için mutlaka diferansiyel otomatik şalter gerektirir. Alternatif akım (AC tipi), darbe akımı (A tipi) ve tüm akımlar için hassas (B tipi) diferansiyel otomatik şalterler bulunur.

Tehlike ! Ayarlayıcılar hat gerilimine bir köprü doğrultucu eklerler. Bu nedenle kısa devre durumunda, hatalı sürekli akım yalnızca alternatif akıma hassas olan diferansiyel otomatik şalterinin çalışmasını engelleyebilir.

Tek fazla beslenen cihazla darbeleri akıma hassas (A tipi) diferansiyel otomatik şalter kullanımı uygundur, aşağıdaki sembol ile gösterilir : .

Dikkat: Üreticilere göre, bu diferansiyel otomatik şalterler değişik isimlerle adlandırılırlar.

Frekans ayarlayıcılı cihazlar topraklama telinde bir kaçış akımı yaratır ve seviyesi diferansiyel otomatik şalterin vakitsiz şekilde devreye girmesine neden olur. Bunun sebebi şu olabilir :

- Hız ayarlamalı bir çok cihazın aynı anda diferansiyel otomatik şaltere bağlanmış olması.
- Bir cihazın kaçak akımının diferansiyel otomatik şalterin gerçek devreye girme eşiğinden yüksek olması.

Dikkat: Üretim toleransları mevcuttur ve diferansiyel otomatik şaltere göre gerçek devreye girme eşiği teorik nominal eşiğin %50 ila %100'ü arasında bulunur. Sorun halinde, cihazın kaçış akımı ve diferansiyel otomatik şalter eşiği ölçülmeli.

İlk önce aşağıdaki tablodan cihazınızın özelliklerine bakın :

Cihaz	Besleme	İleticiler Bölümü (mm ²)	Diferansiyel Otomatik Şalter (Ph + N)	
			Kalibre (A)	Eşik (mA)
R 5 V.V. R 7 V.V.	220 - 240V 50 veya 60 Hz tek faz	2,5	B 20 A	≥ 30

ALINMASI GEREKEN ÖNEMLİ TEDBİRLER



DİKKAT: Makinenizin kötü kullanımıyla bağlantılı kazaları (elektrik çarpmaları, yaralanmalar, ...) ve maddi hasarları azaltmak için aşağıdaki talimatları dikkatle okuyunuz ve mutlaka bunlara uyunuz. Bu kullanım notunu okumak, cihazınızı daha iyi tanımanıza ve makinenizi düzgün bir şekilde kullanmanıza imkân verecektir. Talimatların tamamını okuyunuz ve cihazı kullanması muhtemel her kişiye okutunuz. Ekipmanlarımız profesyonel kullanım için tasarlanmıştır ve hiçbir şekilde çocuklar tarafından kullanılmamalıdır.

AMBALAJIN AÇILMASI

- Donanımı ambalajından dikkatle çıkarınız ve aksesuarları ya da spesifik materyali içeren bütün kutuları ya da paketleri çıkarınız.
- Kesici parçalara DİKKAT : bıçaklar, dikler...

YERLEŞTİRME

- Cihazınızın tamamen sabit bir destek üzerine yerleştirilmesi tavsiye edilir.

ELEKTRİK BAĞLANTISI

- Daima elektrik tesisatınızın akım niteliğinin motor blokunun sinyalizasyon plakasında belirtilenle uyumlu olduğundan ve amper olarak desteklediğinden emin olunuz.
- Cihazı mutlaka topraklayınız.
- Üç fazda, aletin saatin ters istikametine döndüğüne emin olun.

KULLANIM

- Daima diskleri veya bıçakları dikkatle kullanınız. Bunlar kesici aletlerdir.

MONTAJ SAFHALARI

- Değişik montaj safhalarına tam olarak uyunuz (bkz. sayfa 166) ve bütün aksesuarların gerektiği şekilde konumlandırıldığından emin olunuz.

ÇALIŞTIRMA

- Hiçbir zaman kilitleme güvenlik sistemlerini iptal etmeye çalışmayınız.
- Hiçbir zaman çalışma kabının içine bir nesne sokmayınız.
- Hiçbir zaman malzemeleri elle itmeyiniz.
- Cihaza aşırı yük yüklemeyiniz.
- Hiçbir zaman cihazı boşta çalıştırmayınız.

TEMİZLEME

- İhtiyatlı olmak için, temizleme işlemlerini yapmadan önce, daima cihazınızı prizden çekiniz.
- Çalışma çevriminin sonunda, sistematik olarak, makineyi ve aksesuarları temizleyiniz.
- Motor blokunu suya sokmayınız.
- Alüminyum parçalar için, "alüminyuma özel" bir yıkama ürünü kullanınız.

- Plastik parçalar için, fazla alkalın (soda veya amonyak olarak çok yüksek konsantrasyonlu) bir deterjan kullanmayınız.
- Hiçbir durumda, Robot-Coupe, kullanıcının temel temizlik ve hijyen kurallarına uymamasından sorumlu tutulamaz.

BAKIM

- Elektrikli kısımlar üzerinde her türlü müdahaleden önce, zorunlu olarak cihazınızın elektrik şebekesi ile bağlantısını kesiniz (prizden çekiniz).
- Contaların veya halkaların durumunu ve güvenlik tertibatlarının gerektiği gibi çalışmasını düzenli olarak kontrol ediniz.
- Preparatlarda aşındırıcı ürünler (sitrik asit, ...) varsa, aksesuarların bakımı ve incelenmesi daha da özenli yapılmalıdır.
- Eğer besleme kordonu veya fiş hasar görmüşse, cihaz bozuk çalışıyorsa veya herhangi bir şekilde hasar görmüşse cihazı çalıştırmayınız.
- Eğer bir anormallik gözlemlerseniz, Bakım Servisinize başvurmakta tereddüt etmeyiniz.

BİR MASA ÜSTÜ KESİCİ SATIN ALDINIZ R 5 • R 5 V.V. • R 7 • R 7 V.V.

R 5, R 5 V.V., R 7 veya R 7 V.V. tamamen profesyonellerin ihtiyaçlarına göre hazırlanmış bir çalışma aletidir. Kullanımı süresince zaman geçtikçe fark edeceğiniz sayısız değişik özellik barındırır.

Et, sebze, dolma içi, mousse, ezme, yoğurma işlemleri en uzunları dahil olmak üzere 5DK'dan az sürede hallolur. Performansı size mutfak sanatında yeni bir ufuk işaret edecek.

Bu cihazın basit tasarımı, bakımları veya temizlikleri için sık sık kullanılan bütün parçaların kolaylıkla ve kısa sürede takılmasına ve sökülmesine imkân verir.

Bu kılavuz, kullanıcının otomatik elek yatırımından maksimum yarar elde edebilmesi için, geliştirilmiş önemli bilgiler içermektedir.


Bu nedenle, cihazı kullanmaya başlamadan önce bu kılavuzu okumanızı hararetle tavsiye ederiz.

Aynı zamanda üretimde cihazınıza hemen uyum sağlamanıza yardım edecek bazı örnekler ilave ederek cihazın birçok kalitesini kendi gözlerinizle görmenizi sağladık.

CİHAZIN HİZMETE SOKULMASI

• ELEKTRİK SİSTEMİ TAVSİYELERİ

Elektrik bağlantısını yapmadan önce, elektrik tesisatınızın akımının niteliğinin, motor sinyalizasyon plakası üzerinde belirtilenle uyumlu olduğundan emin olunuz.

 **D İ K K A T**

**BU CİHAZ, ZORUNLU OLARAK
TOPRAKLANMALIDIR (ELEKTRİK ŞOKU RİSKİ).**

R 5 - R 7 Üç fazlı

ROBOT-COUBE modellerini değişik tipte motorlarla donatır :

230 x 400 V / 50 Hz / 3
400 V / 60 Hz / 3
220 V / 60 Hz / 3
380 V / 60 Hz / 3

Cihaz kurulumunuza uyum sağlayan prizi takabileceğiniz şekilde çıplak elektrik kablosuyla teslim edilir.

Bu kabloda biri toprak üçü faz olmak üzere dört kablo bulunmaktadır.

Eğer dört dişli bir priziniz varsa:

- 1) Yeşil topraklama telini ve sarı topraklama dişine takın.
- 2) Diğer üç teli kalan dişlere takın.

Eğer beş dişli bir priz kullanıyorsanız, ROBOT-COUBE nötr bağlantı gerektirmez, fişinizin orta diş kullanılmayacak.

Daha sonra cihazı boşa döndürün ve bıçağın saatin ters istikametinde döndüğüne emin olun.

Blok motor ve kapak üzerinde bir ok bıçakların dönme istikametini gösterir.

Bıçak saat istikametine dönüyor, şu iki teli değiştirin :

YEŞİL VE SARI topraklama BAĞLANTIYI KESMEYİN

- Şunları değiştirin :
- | | | |
|---|----|---|
| ① | ve | ② |
| ① | ve | ③ |
| ② | ve | ③ |

R 5 Tek faz

ROBOT-COUBE modellerini değişik tipte motorlarla donatır :

230 V / 50 Hz / 1
220 V / 60 Hz / 1

Cihaz besleme kablosuna bağlı tek fazlı bir fişle satılır.

R 5 V.V. - R 7 V.V. Tek faz

 **D İ K K A T**

Bağlamadan önce bu makinaların kurulum tavsiyelerine sayfa 163'den göz atın.

ROBOT-COUBE bu modelleri bir motor ve ayarlayıcı ile donatmıştır : 230 V / 50 - 60 Hz / 1

Normalleştirilmiş besleme fişi yoğun kullanımda minimum 16, tercihen 20 ampere ayarlanmalıdır.

• BAŞLANGIÇ

Makine prize takılı olduğunda kısa bir süre "C" harfi ile başlayan bir başlangıç kodu görünür.

• ENERJİ TASARRUFU MODU

R 5 - R 7

Cihazı şebekeye bağladıktan sonra açma düğmesine I basıncaya kadar açılmayacaktır.

3 saat boyunca çalıştırılmadığında makine enerji tasarrufu moduna geri döner.

Tekrar açmak için açma düğmesine I yeniden basmak gerekir.

R 5 - R 5 V.V. - R 7 - R 7 V.V.

Kullanım sırasında: Herhangi bir komut verilmezse makine 9 dakika sonra otomatik olarak durur.

• ÖN PANEL

Kırmızı Düğme	=	Dur
Yeşil düğme I	=	Hız 1 işlemi
Siyah düğme	=	Darbe Kumandası.

R 5 - R 7 :

Yeşil düğme II	=	Hız 1 işlem2
----------------	---	--------------

R 5 V.V. - R 7 V.V.:

300 ila 3500 devir/dakika değiştirilebilir hız.

• ZAMANLAYICI

Zamanlayıcının çalıştırılması

Zamanlayıcıda 3 adet 7 bölmeli LED ekran, iki zaman ayarı düğmesi ve bir zil bulunur.

a) Sayaç

Makine açıldığında zamanlayıcı genel olarak **0,00** değerini gösterir ve kullanıcı doğrudan başlatabilir. Bu Sayaç modudur. Motor çalışıyorsa zamanlayıcı saniyeden saniyeye artar. Motor durdurulursa artış durur ve ardından motor yeniden başlatılırsa devam eder.

b) Zamanlayıcı

Başlatılmadan önce kullanıcı + ve - düğmelerine basarak çalışma süresini **0,05** (5 saniye) ile **9,00** (9 dakika) arasında ayarlayabilir. Motor çalıştığında zamanlayıcı saniyeden saniyeye düşer. Bu Zamanlayıcı modudur. Motor durdurulursa düşüş durur ve motor yeniden başlatılırsa devam eder. Düşüş **0,00**'a ulaşırsa makine durur ve ardından bip sesi çıkarır. Zamanlayıcı başlangıçta programlanan süreyi yeniden gösterir.

c) Sinyal düğmesiyle çalışma:

Çalıştırma Sinyal düğmesiyle gerçekleştirilirse, zamanlayıcı sinyal düğmesine basıldığı sürece sayaç moduna geçer ve sinyal bırakıldığında önceki zamanlayıcı görünümüne geri döner.

d) Sıfırlama

Motor durduğunda zamanlayıcı **0,00** dışında bir şey gösterirse, kullanıcı + ve - düğmelerine eş zamanlı olarak basarak ya da makinenin durdurma düğmesine 2 saniye basılı tutarak görünümü sıfırlayabilir.

e) Bekleme

Makine 10 dakikadan fazla çalıştırılmadan (kapalı motor) bırakılırsa zamanlayıcı beklemeğe geçer. Düğmelerinden birine basılarak veya açma düğmesine basılarak bekleme modundan çıkar.

f) Zamanlayıcının kapatılması:

Zamanlayıcıyı veya sayacı kullanmak istemiyorsanız açma ve kapama düğmelerine eş zamanlı olarak basarak bu işlevi devre dışı bırakabilirsiniz.

İşlevi yeniden etkinleştirmek için işlemi tekrarlayın.

MONTAJ SAFHALARI



1. Motor bloğu size bakacak şekilde, hazneyi de motor bloğuna bakacak şekilde konumlandırın.

Hazneyi engele kadar sağa doğru çevirin.

2. Bıçağı motor miline takın ve haznenin altına kadar indirin.

Haznede döndürerek düzgün konumlandırıldığına emin olun.



3. Hazne üzerine kapağını takın ve engellemeye kadar sağa doğru çevirin.

Bağlantı tamamlamış cihazınız çalışmaya hazır.

KULLANIM VE ÜRETİM

Kesici tüm kesme işlemlerini en kısa sürede tamamlar aynı zamanda istenen sonucu almanız için hazırlanmış süresince izlemeniz tavsiye edilir.

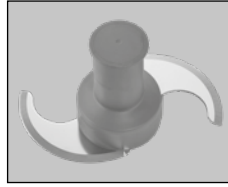
"Pulse" (Darbe) Kumandası darbe ile çalışmanıza imkan verir böylece bazı kıyma yapma işlemleri gibi bazı işlerde daha net sonuçlar alırsınız.

KULLANIM	Miktar Maksi Ürün Bitti (kg)		Hız tavsiye edilen (dev/dak.)	Çalışma zamanı (dak.)
	R 5 R 5 V.V.	R 7 R 7 V.V.		
KIYMA				
• ET				
Köfte / tartar	1,7	3,2	1200/1500	3
Sosisli / domatesli iç	2,2	3,2	1200/1500	3
Terrine / şampanya patesi	2,7	3,2	1200/1500	4
• BALIKLAR				
Balık ezmesi	2,7	3,2	3000	5
Balık Terrine	2,7	3,2	3000	5

KULLANIM	Miktar Maksi Ürün Bitti (kg)		Hız tavsiye edilen (dev/dak.)	Çalışma zamanı (dak.)
	R 5 R 5 V.V.	R 7 R 7 V.V.		
• SEBZE				
Sarımsak / maydanoz / soğan / arpacık	0,6/1,1	0,6/1,7	1500/2000	3
Çorba / sebze püresi	2,2	3,2	2500/3000	4
• MEYVELER				
Komposto / Meyve salatası	2,2	3,2	2500/3000	4
EMÜLSİYON HALİNE DÖNÜŞTÜRMEK				
Mayonez / ayoli / remulade	3,2	3,8	2500/3000	4
béarnaise / hollandaise sosları	2,2	3,2	2500/3000	4
Salyangoz / somon yağı	2,2	2,7	2500/3000	4
YOĞURMAK				
Tuzlu hamur / şekerli hamur	2,2	3,2	900/1500	4
Milföy hamuru	2,2	3,2	900/1500	4
Pizza hamuru	2,2	3,2	900/1500	4
EZME				
Kuru meyve	1,1	1,7	900/1500	4
Dondurma	1,1	1,7	900/1500	4
Galeta unu	1,1	1,7	900/1500	4

R 5 - R 5 V.V. - R 7 - R 7 V.V.'ın kesme için diğer kullanımları mümkündür; bu değerler gösterge olarak sunulmuştur ancak tarife ve malzeme kalitesine göre değişebilirler.

SEÇENEKLER



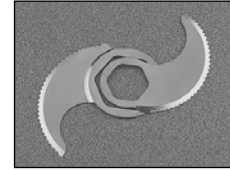
R 5 ve R 5 V.V. modelleri için, tırtıklı bıçak seçeneği mevcuttur.

R 7 ve R 7 V.V. modelleri için,

tırtıklı bıçak seçeneği mevcuttur.

Tırtıklı bıçaklar ezme ve yoğurma

işlemleri için uygundur.



Opsiyonel **sıyırma kolu** ve kılıfı mevcuttur.

TEMİZLEME



D İ K K A T

Önlem olarak tavsiyemiz temizleme işlemine başlamadan önce her zaman cihazın fişini çekmenizdir. (çarpılma tehlikesi)

• MOTOR BLOĞU

Motor bloğunu asla suya batırmayın, bir sünger veya ıslak bez yardımıyla temizleyin.

• DOĞRAYICI

Kapağı çıkardıktan sonra, destek haznesini entegre edilmiş sökme düğmesine basarak çıkarın daha sonra yukarı çekerek yerinden çıkarın, haznede kalan bıçak sıvı hazırlığı aşamasında mükemmel sızdırmazlık sağlar.

Eğer yapılan üretim katıysa, bıçağı çıkarın ve hazne içini boşaltın.

Sırasıyla hazneyi ve bıçağı mile yerleştirin ve cihazı çalıştırın, böylece bıçaktaki ürün fazlalıkları sökülür.

Hazneye sıcak su doldurup cihazı çalıştırarak bir ön yıkama yapılabilir.

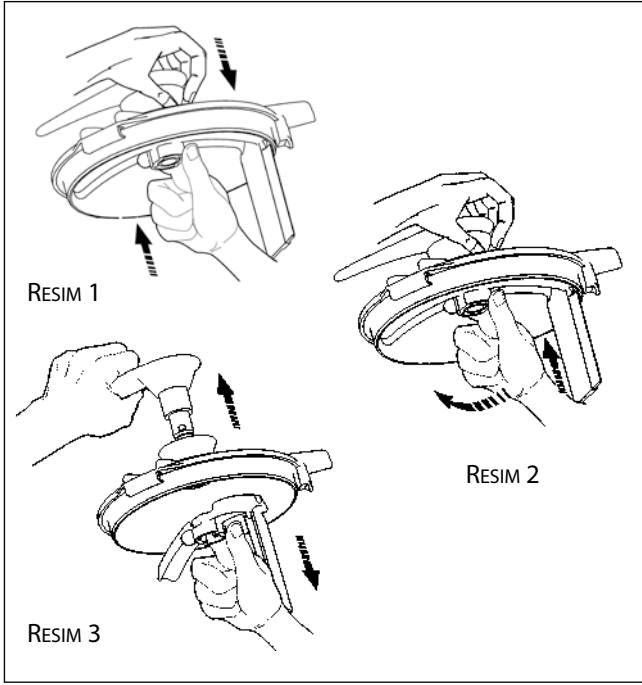
• KAZIMA KOLU (opsiyonel)

Sıvı toplayıcı kolun temizlik işlemini gerçekleştirmek için, aşağıdaki talimatlara göre onu çıkarınız:

Bir elinize kazıma kolunu diğer elinize sapı tutunuz (resim 1).

İki parçayı birbiri üzerine bastırın; sonra sapı saat yönünün tersine 45° döndürün.(resim 2).

Böylece sıvı toplayıcı kolun iki tarafını temizlemek için onları kapaktan çıkartmak mümkün (resim 3).

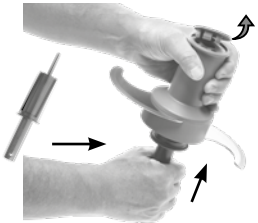


• BIÇAK

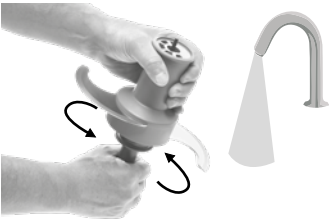
R5 - R5 V.V.



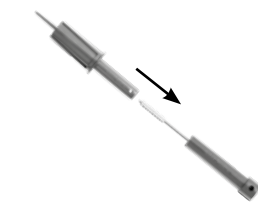
1



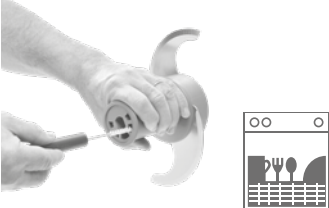
2



3



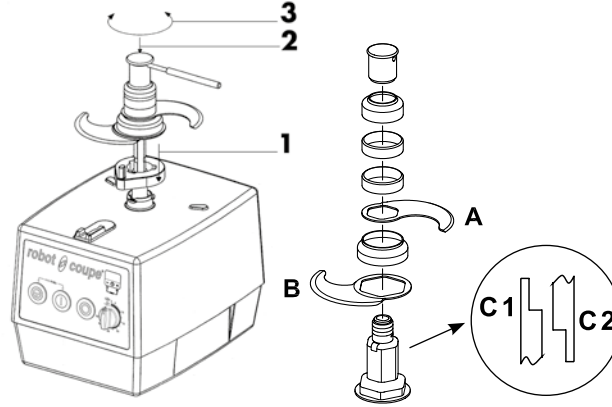
4



R7 - R7 V.V.

R7 / R7 V.V. modellerinin paslanmaz çelik bıçağı kolay temizlik için sökülebilir. Bıçağın temizlenmesinden sonra, paslanmayı önlemek için iyice kurulmalıdır.

Temizlik için bıçağın zorunlu olarak sökülmesi



Aletin fişini çekin.

1 - Motor milinin üzerine bıçak sökücüyü yerleştirin.

2 - Milin üzerine bıçağı yerleştirin.

3 - Sökme çubuğunu bıçak başlığının üzerinde bulunan deliğe yerleştirin ve vidalarını çıkarmak için saat yönünün tersine doğru gevşetin. Yeniden kurmak için ters sırada ilerleyin. Her iki durumda da bıçak ağız bıçak sökücünün çıkıntısına kadar gelir.

A - Üst bıçak.

B - Alt bıçak.

C - Yeniden kurma sırasında bıçak ağız aralığının ayarına bağlı olarak C ara parçalarını aşağıdaki şekilde monte edin:

Ara parça bıçak ağızının üzerine yerleştirilirse C1

Ara parça bıçak ağızının altına yerleştirilirse C2



ÖNEMLİ

Deterjanınızın plastik parçalar üzerinde kullanılabilir olduğundan emin olun. Gerçekten de, çok fazla alkalin (örneğin çok fazla soda veya amonyak yoğunluklu) çamaşır deterjanı bileşenleri, bazı plastiklerle tamamen uyumsuzdur ve bunları süratle tahrip ederler.

BAKIM

• BIÇAK

Yalnızca pürüzsüz bıçaklar keskinleştirilir.

Alet ile verilen ince taş ile ayda bir bıçağı iyice bileyin.

Kesimin sonucu özellikle bıçaklarınızın durumuna ve onların yıpranma durumuna göre değişiklik gösterir.

Bıçak yıpranan bir malzemedir biten üründe her zaman aynı sonucu alabilmek için bıçakların arada sırada değişmesi gerekir.

• KAZIMA KOLU



Kazıma kolunun aşınma parçalarını oluşturan kauçuk paletleri vardır.

Bu nedenle, bu kollardan her zaman en iyi şekilde yararlanmak için kolların zaman zaman değiştirilmesi gerekir.

Bu paletlerin takılması da çıkarılması da çok kolaydır.

• SU GEÇİRMEZLİK BİLEZİĞİ

Motorun tam su geçirmezliğinin korunması için, bu bileziğin yıpranma durumu her zaman kontrol edilmeli ve gerekliyse değiştirilmelidir.

Her iki durumda da yoğun kullanılması halinde her yıl veya her 6 ayda bu halkayı değiştirin.

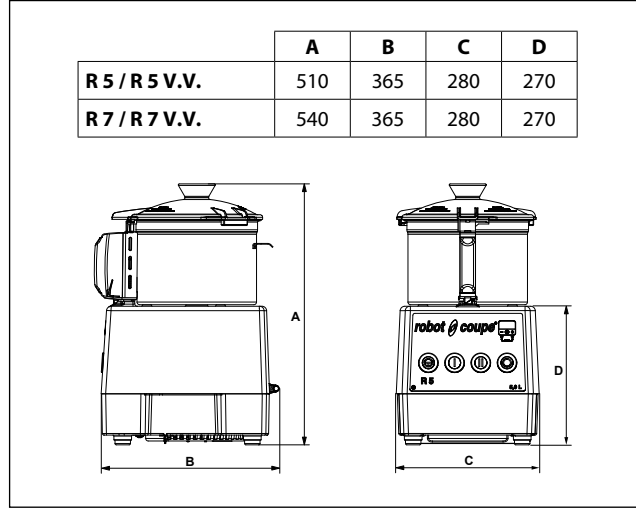
Bu sızdırmazlık bileziği motorun sökülmesini gerektirmeden kolayca değişebilir, aynı zamanda size sürekli bu yüzüğü takip edip hasarsız olduğundan emin olmanızı tavsiye ediyoruz.

TEKNİK ÖZELLİKLER

• AĞIRLIK

	Net	Ambalajlı
R 5 g	21 kg	23,5 kg
R 5 V.V. g	21,5 kg	24 kg
R 7	22,5 kg	25 kg
R 7 V.V.	23 kg	26 kg

• BOYUTLAR (mm)



• ÇALIŞMA YÜKSEKLİĞİ

Tavsiyemiz aleti haznenin üst kısmı 1,20 m ile 1,30 m arasında olacak şekilde bir çalışma alanına konumlandırmanızdır.

• GÜVENLİK

Boş çalışma sırasında cihazın yaptığı ses 70 dB (A)'nın altındadır.

• ELEKTRİK ÖZELLİKLERİ

Elektrik tesisatı en az aşağıdaki nominal değerlere göre boyutlandırılmalıdır. Koruyucu cihazlar, asenkron motorların çalıştırılmasıyla bağlantılı akım tepe noktalarını sağlamak için motorun çalıştırılmasına uygun olmalıdır.

R 5 g tek faz cihaz

Motor	Devir (dev/dak.)	Yoğunluk (Amp.)
230 V/50 Hz	3000	5,1
220 V/60 Hz	3600	5,5

R 5 g üç faz cihaz

Motor	Devir 1 (dev/dak.)	Devir 2 (dev/dak.)	Yoğunluk (Amp.)
230 x 400 V/50 Hz	1500	3000	230V = 4,7 400V = 2,7 230V = 6,0 400V = 3,5
400 V/50 Hz	1500	3000	2,7 3,4
220 V/60 Hz	1800	3600	4,7 8,8
380 V/60 Hz	1800	3600	2,5 3,5

R 5 V.V. g tek faz cihaz

Motor	Değişken hız (dev/dak.)	Yoğunluk (Amp.)
230-120V / 50-60 Hz	50 Hz'de 0 ila 3500 dev/dk 60 Hz'de 0 ila 3600 dev/dk	5,8

R 7 üç faz cihaz

Motor	Devir 1 (dev/dak.)	Devir 2 (dev/dak.)	Yoğunluk (Amp.)
230 x 400 V/50 Hz	1500	3000	230V = 4,7 400V = 2,7 230V = 6,0 400V = 3,5
400 V/50 Hz	1500	3000	2,7 3,4
220 V/60 Hz	1800	3600	4,7 8,8

R 7 V.V. tek faz cihaz

Motor	Değişken hız (dev/dak.)	Yoğunluk (Amp.)
230-120V / 50-60 Hz	50 Hz'de 0 ila 3500 dev/dk 60 Hz'de 0 ila 3600 dev/dk	5,8

GÜVENLİK

Bu modeller bir güvenlik sistemi ve bir motor freni ile donatılmıştır. Hazne ve kapak, motor aksamına kilitlemeden çalıştırılmaz.

Motoru durdurmak için her zaman "Durdur" (kırmızı) düğmesini kullanın. Buna ek olarak, gıdanın yapısına, miktarına ve viskozitesine bağlı olarak olası eylemsizlik ve bununla birlikte sıçrama riski nedeniyle, motor tamamen kapanmadan ve işlem durmadan önce kapağı asla açmayın.

Bu, kapaktaki contanın tamamen işlevsel olmasını ve etrafa sıvı sıçramamasını sağlar. Sıcak yemeklerle yanma tehlikesi.

Cihazınızı yeniden başlatmak için kapağı kilitlemeniz ve "Açık" (yeşil) veya "Sinyal" (siyah) düğmelerinden birine basmanız yeterlidir.

Bu modeller, aşırı yüklenme durumunda motoru otomatik olarak durduran bir **termal koruyucu** ile donatılmıştır.

Bu durumda, yeniden başlatmadan önce cihazın soğumasını bekleyin.



DİKKAT

Bıçak insana zarar verebilirler, dikkatli kullanılmalı gerekir.



HATIRLATMA

Hiçbir zaman kilitleme güvenlik sistemlerini iptal etmeye çalışmayınız.

Hiçbir zaman çalışma kabının içine bir nesne sokmayınız.

Hiçbir zaman malzemeleri elle itmeyiniz.

Cihaza aşırı yük yüklemeyiniz.

Hiçbir zaman cihazı boşta çalıştırmayınız.

TEŞHİS

• GÖSTERİLEN HATALARIN LİSTESİ

Makine prize takılı olduğunda kısa bir süre "C" harfi ile başlayan bir başlangıç kodu görünür.

- R 5 G - R 7 - R 5 V.V. G - R 7 V.V.

Gösterge	Tanımlama	Yapılacak işlem
H01 H02 H03	Zamanlayıcı arızası	Satış sonrası servisle irtibata geçin.

- R 5 V.V. G - R 7 V.V.

(Değişken hızlı tek fazlı cihazlar)

Gösterge	Tanımlama	Yapılacak işlem
E01	Aşırı yüklenmiş motor	Durdurma Düğmesine basın. Gerekirse yükü azaltarak makineyi yeniden başlatın. Sorun devam ederse satış sonrası servisinle irtibata geçin.
E02	Yüksek gerilim	Makineyi yeniden başlatın. Sorun devam ederse satış sonrası servisinle irtibata geçin.
E03	Düşük gerilim	Makineyi yeniden başlatın. Sorun devam ederse satış sonrası servisinle irtibata geçin.
E08	Varyatör ısı koruması	Makineyi soğumaya bırakın. Motor bloku havalandırma kanallarının tıkalı olup olmadığını kontrol edin. Gerekirse kullanım yükünü azaltın.
E09	Güvenlik	Durdurma düğmesine basın. Sorun devam ederse satış sonrası servisinle irtibata geçin.
E12	Motor ısı koruması	Durdurma düğmesinin sıkışıp sıkışmadığını kontrol edin veya makineyi 20 dakika kadar soğumaya bırakın.

E13	Makinenin durma evresi	Makine fren yaptığı sırada çalıştırma girişiminde bulunuldu. Yeniden başlatmadan önce motor tamamen durana kadar bekleyin.
E14	Güvenlik kontrolü	Emniyet Şalterleri (ILS) düzgün şekilde kapatılmamıştır. Koruyucuların (kapak, itici, emniyet kapağı vb.) doğru yerleştirildiğini kontrol edin.
Diğer İleti veya Israrlı bir şekilde devam eden ileti		Satış sonrası servisle irtibata geçin.

- R 5 G-2V - R 7 (Üç fazlı cihazlar)

Gösterge	Tanımlama	Yapılacak işlem
E06	Isı koruması	Motor blokunun içindeki sıcaklık çok yüksek. Makineyi durdurun ve soğumaya bırakın. Tabanın altındaki havalandırma kanallarının tıkalı olmadığından emin olun.
E08	Kontrol düğmelerinin konumu	Kontrol düğmelerinin konumu uyumlu değil. Hiçbirinin sıkışıp kalmadığını teyit edin.
E09	Motor ısı koruması	Makineyi durdurun ve soğumaya bırakın. Tabanın altındaki havalandırma kanallarının tıkalı olmadığından emin olun.
E10	Durdurma düğmesi konumu	İtici durdurma düğmesi kontağı kapalı değil. Düğmeyi gevşetin. Sıkışıp sıkışmadığını kontrol edin.
E11	Güvenlik kontrolü	Güvenlik aygıtlarını sıfırlamak için belirtilen öğeleri çıkarın ve tekrar yerleştirin.

E12	Haznenin güvenlik kontrolü	Güvenlik aygıtlarını sıfırlamak için hazneyi çıkarın ve tekrar yerleştirin.
E16	Makinenin yeniden başlatılması gerekli	Makineyi fişten çekin ve ardından yeniden başlatmak için tekrar açın. Sorun devam ederse zamanlayıcıyı satış sonrası servisimize kontrol ettirin.
E26	Ters faz	Bu kod görüldüğünde, motorun doğru yönde dönmesi için ters faz uygulanması gerekir. Yukarıdan bakıldığında saat yönünün tersine olmalıdır. Bu işlem, uzman bir elektrikçi tarafından yapılmalıdır. Bu işlem esnasında zorluk yaşarsanız yetkili bir Robot-Coupe teknik servisiyle iletişime geçin.
Diğer ileti veya ısrarlı bir şekilde devam eden ileti		Satış sonrası servisle irtibata geçin.

E10	Durdurma düğmesi konumu	İtici durdurma düğmesi kontağı kapalı değil. Düğmeyi gevşetin. Sıkışıp sıkışmadığını kontrol edin.
E12	Hazne ve kapağın güvenlik kontrolü	Güvenlik aygıtlarını sıfırlamak için hazneyi ve kapağı çıkarın ve tekrar yerleştirin.
E16	Makinenin yeniden başlatılması gerekli	Makineyi fişten çekin ve ardından yeniden başlatmak için tekrar açın. Sorun devam ederse zamanlayıcıyı yetkili bir Robot-Coupe teknik servisine kontrol ettirin.
Diğer ileti veya ısrarlı bir şekilde devam eden ileti		Satış sonrası servisle irtibata geçin.

NORMLAR

- R 5 G-1V (Tek fazlı cihaz)

Sayfa 4'deki uyum bildirimine göz atın.

Gösterge	Tanımlama	Yapılacak işlem
E06	Isı koruması	Motor blokunun içindeki sıcaklık çok yüksek. Makineyi durdu-run ve soğumaya bırakın. Tabanın altındaki havalandırma kanallarının tıkalı olmadığından emin olun.
E08	Kontrol düğmelerinin konumu	Kontrol düğmelerinin konumu uyumlu değil. Hiçbirinin sıkışıp kalmadığını teyit edin.
E09	Motor ısı koruması	Makineyi soğumaya bırakın. Motor bloku havalandırma kanallarının tıkalı olup olmadığını kontrol edin. Gerekirse kullanım yükünü azaltın.

robot  *coupe*®

**ELEKTRİK VE
KABLOLAMA ŞEMALARI**

BLIXER 5 G - BLIXER 7 - R 5 G - R 7 - R 502 G - R 752

200V-230V-400V/50Hz - 220V-380V-440V/60Hz - 3~

	Français	English	Deutsch
BPA	Bouton Poussoir ARRET	OFF Switch	Stoppsschalter
BV1	Bouton Poussoir MARCHE Vitesse 1	Low Speed Switch	NiedrigerGeschwindigkeit-Druckknopf
BV2	Bouton Poussoir MARCHE Vitesse 2	High Speed Switch	Hochgeschwindigkeits-Druckknopf
BPP	Bouton Poussoir PULSE	PULSE Switch	Impulsschalter
DT	Coupe-Circuit 10 A	Circuit-Breaker 10 A	Ausschalter 10 A
ISCL	Interrupteur de Sécurité Poussoir Coupe-Légumes	Pusher Safety Switch Vegetable Slicer	Sicherheitsschalter Stössel Gemüseschneider
ISCO	Interrupteur de Sécurité Couvercle Coupe-Légumes	Lid Safety Switch Vegetable Slicer	Sicherheitsschalter Deckel Gemüseschneider
ISCU	Interrupteur de Sécurité Cutter	Cutter Lid Safety Switch	Sicherheitsschalter Messerdeckel
MI	Minuterie	Timer	Timer
MO	Moteur	Motor	Motor
P	Carte de Commande N°49484/114600	Printed Circuit Board N°49484/114600	Leiterplatte N°49484/114600
PTO	Protection Thermique Moteur	Motor Thermal Protector	Motor Thermoschutz

⚠
 Vérifier que le fil d'adaptation à la tension de votre réseau est correctement positionné (voir tableau ci-dessous).
 Check that the wire which allows the adaptation to the supply voltage is on the right terminal (see table below).
Unbedingt prüfen, ob der Draht zur Anpassung an die Spannung Ihres Stromnetzes korrekt positioniert ist (siehe Tabelle unten).

A partir de / From / Von
Blixer 5 G : M82001111XX
Blixer 7 : M82601111XX
R 5 G : M81701111XX
R 7 : M82401111XX
R 502 G : M81401111XX
R 752 : M82201111XX

▲
Interrupteurs de sécurité et configuration
Safety switches and configuration
Sicherheitsschalter und Konfiguration

C	Machine Maschine	ISCL	ISCO	ISCU
C1	R 502 G	✓	✓	
	R 752			
C3	R 5 G	*	*	✓
	R 7			
C5	BLIXER 5 G	*	*	
	BLIXER 7			

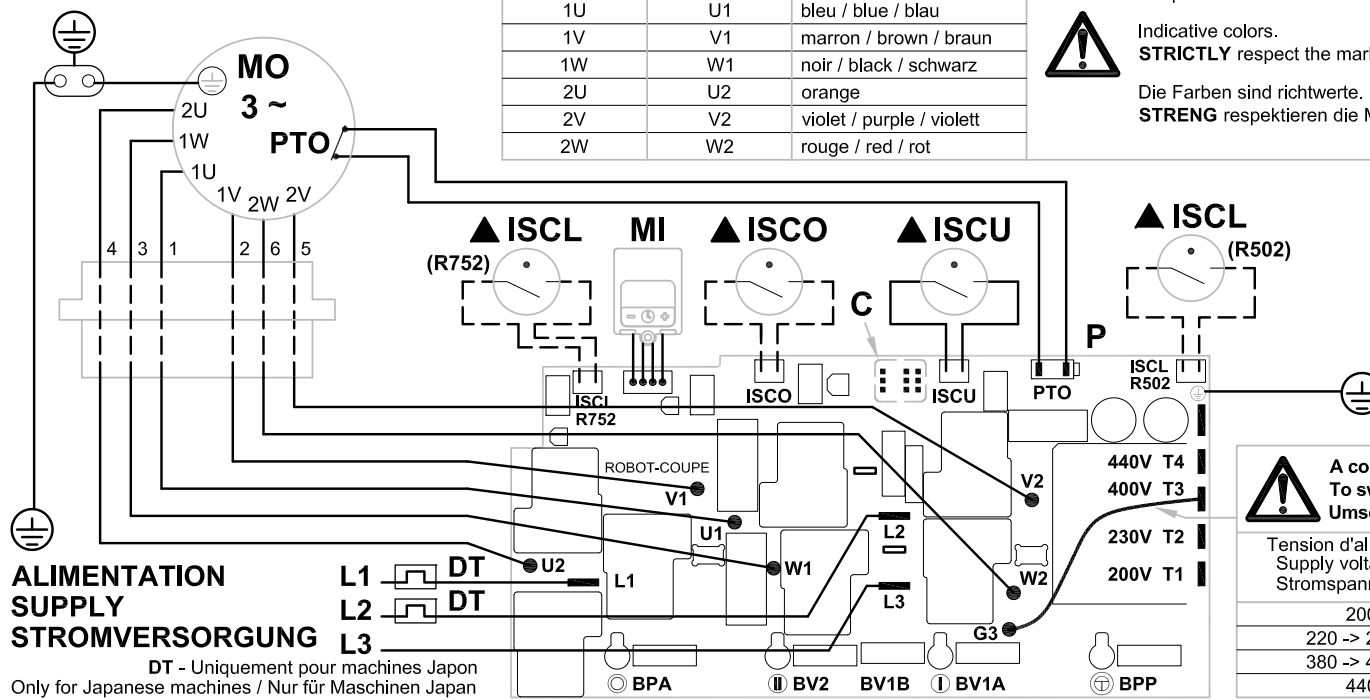
* Non utilisé / Not used / Nicht Benutzt

⚠ Vérifier le sens de rotation.
 Check direction of rotation.
 Drehrichtung prüfen.

Fils moteur / Motor wires / MotorKabel

Repère / Marking / Markierung		Couleur / Color / Farben
MO	P	
1U	U1	bleu / blue / blau
1V	V1	marron / brown / braun
1W	W1	noir / black / schwarz
2U	U2	orange
2V	V2	violet / purple / violett
2W	W2	rouge / red / rot

Couleurs indicatives.
 Respecter **IMPERATIVEMENT** les repères.
 Indicative colors.
STRICTLY respect the markings.
 Die Farben sind richtwerte.
STRENG respektieren die Markierungen.



ALIMENTATION
SUPPLY
STROMVERSORGUNG

DT - Uniquement pour machines Japon
 Only for Japanese machines / Nur für Maschinen Japan

C Configuration - Konfiguration

Utiliser le cavalier de configuration adapté à la machine
 Use the correct configuration jumper for the machine.
 Verwenden Sie die richtige Konfiguration Brücke für die Maschine

Combinés	C1	C3	C5
ON	ON	ON	ON
OFF	OFF	OFF	OFF

▲ A commuter suivant la tension d'alimentation.
 To switch according to the supply voltage.
 Umschalten gemäß Stromspannung.

Tension d'alimentation Supply voltage Stromspannung	Connexion Terminal Anschluss
200 V	200 (T1)
220 -> 240 V	230 (T2)
380 -> 415 V	400 (T3)
440 V	440 (T4)

R 5 V.V.G - R 7 V.V. - Blixer® 5 V.V.G - Blixer® 7 V.V. - R 502 V.V.G - R 752 V.V.

200-240V/50-60Hz 1~

SCHEMA ELECTRIQUE

ELECTRIC DIAGRAM

ELEKTRISCHES SCHALTBILD

	Français	English	Deutsch
BPA	Bouton poussoir ARRET	OFF switch	Stopschalter
BPM	Bouton poussoir MARCHE	ON switch	Betriebsschalter
BPP	Bouton poussoir PULSE	PULSE switch	Impulsschalter
CB	Carte boutons réf. 49468	Switches card ref. 49468	Schalteren Karte. Numer 49468
CC	Carte capteur vitesse réf. 102920S	Speed sensor circuit ref. 102920S	Kaptor Karte. Numer 102920S
ISCL R 502	Interrupteur de Sécurité Poussoir Coupe-Légumes	Pusher safety switch vegetable slicer	Sicherheitsschalter Stössel Gemüseschneider
ISCL R 752	Interrupteur de Sécurité Poussoir Coupe-Légumes	Pusher safety switch vegetable slicer	Sicherheitsschalter Stössel Gemüseschneider
ISCO	Interrupteur de Sécurité Couvercle Coupe-légumes	Feed lead safety switch vegetable slicer	Sicherheitsschalter Deckel Gemüseschneider
ISCU	Interrupteur de Sécurité Cutter	Cutter lid safety switch	Sicherheitsschalter Messerdeckel
MI	Minuterie	Timer	Timer
MO	Moteur	Motor	Motor
V	Variateur réf. 39972	Variator ref. 39972	Variator Numer 39972
PTO	Protecteur thermique intégré au moteur	Thermal protector integrated in the motor	Thermoschutz im Motor integriert

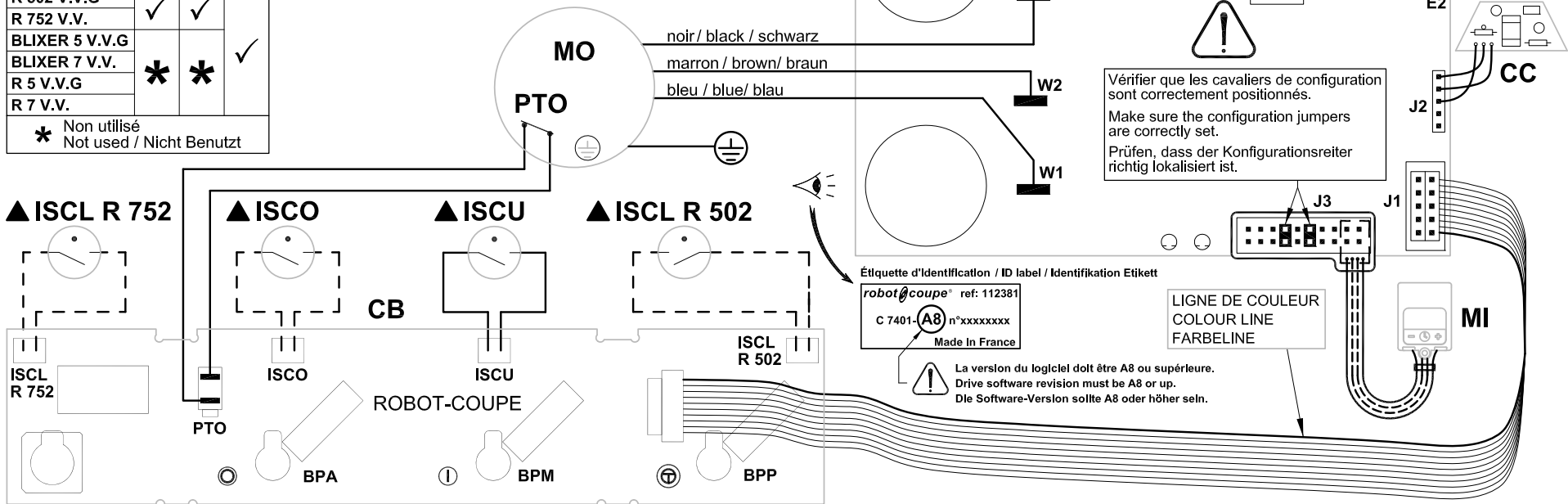
▲ Interrupteurs de sécurité Safety switches Sicherheitsschalter			
	ISCL	ISCO	ISCU
R 502 V.V.G	✓	✓	
R 752 V.V.			✓
BLIXER 5 V.V.G	*	*	
BLIXER 7 V.V.			✓
R 5 V.V.G	*	*	
R 7 V.V.			

* Non utilisé / Not used / Nicht Benutzt

▲ **Vérifier le sens de rotation.**
Check drive shaft rotation.
Drehrichtung prüfen.

A partir de / From / Von
R5 V.V. G : M8180111101
R7 V.V. : M8250111101
Blixer 5 V.V.G : M8210111101
Blixer 7 V.V. : M8270111101
R502 V.V.G : M8150111101
R752 V.V. : M8230111101

**ALIMENTATION
SUPPLY
STROMVERSORGUNG**





robot  coupe®

**Head Office, French,
Export and Marketing Department:**

48, rue des Vignerons
94300 Vincennes - France
Tel.: 01 43 98 88 15
Email: international@robot-coupe.com

Delegación comercial en España:

Riera Figuera Major, 43
08304 Mataró (Barcelona)
Tel.: (93) 741 10 23
Email: robot-coupe@robot-coupe.e.telefonica.net

**Service Clients
Belgique**

26, Rue des Hayettes
6540 Mont Sainte-Geneviève
Tél. : (071) 59 32 62
Email : info@robot-coupe.be

Robot-Coupe Italia srl

Via Stelloni Levante 24/a
40012 Calderara di Reno (BO)
Tel: 051 72 68 10
Email: info@robot-coupe.it

www.robot-coupe.com



37002314451658

Réf. : 451 658 - 31/08/2023 - RDM