



Ürün Özellikleri: \* GN 1/1 raflı çift kapılı tezgah tipi buzdolabı

- \* Ç ve dı gövde paslanmaz çelik.
- \* Monoblok gövde ve 35-38 kg/m3 yoğunlukta çevre dostu CFC-Free poliüretan izolasyon.
- \* Çalışma derecesi +1/+8°C.
- \* Cihazın alt bölümünde bulunan buzdolabı Fanlı Soğutmalı, 2 kapılı ve GN 1/1 kapasitelidir.
- \* Cihazın üst bölümünde bulunan havuz Statik soğutmalı ve 4\*GN 1/1 kapasitelidir.
- \* Dijital Termometre Termostat kontrollü ve dış yüzeyde dijital derece göstergeli.
- \* Kapılarda 90° ye kadar açıldı ında otomatik yaylı kapanma ve 95° - 180° arasında açıldı ında ise bırakıldı ı yerde kalma özelli i.
- \* Üçlü yalıtım bölgesiyle ısı kaybını azaltan de i tirilebilir manyetik conta
- \* Çalışma arları; Dış ortam sıcaklığı : +43 °C ve %65 ba ıl nem.
- \* Yüksekliği ayarlanabilir ayaklar.
- \* Tekerlek seçene i.

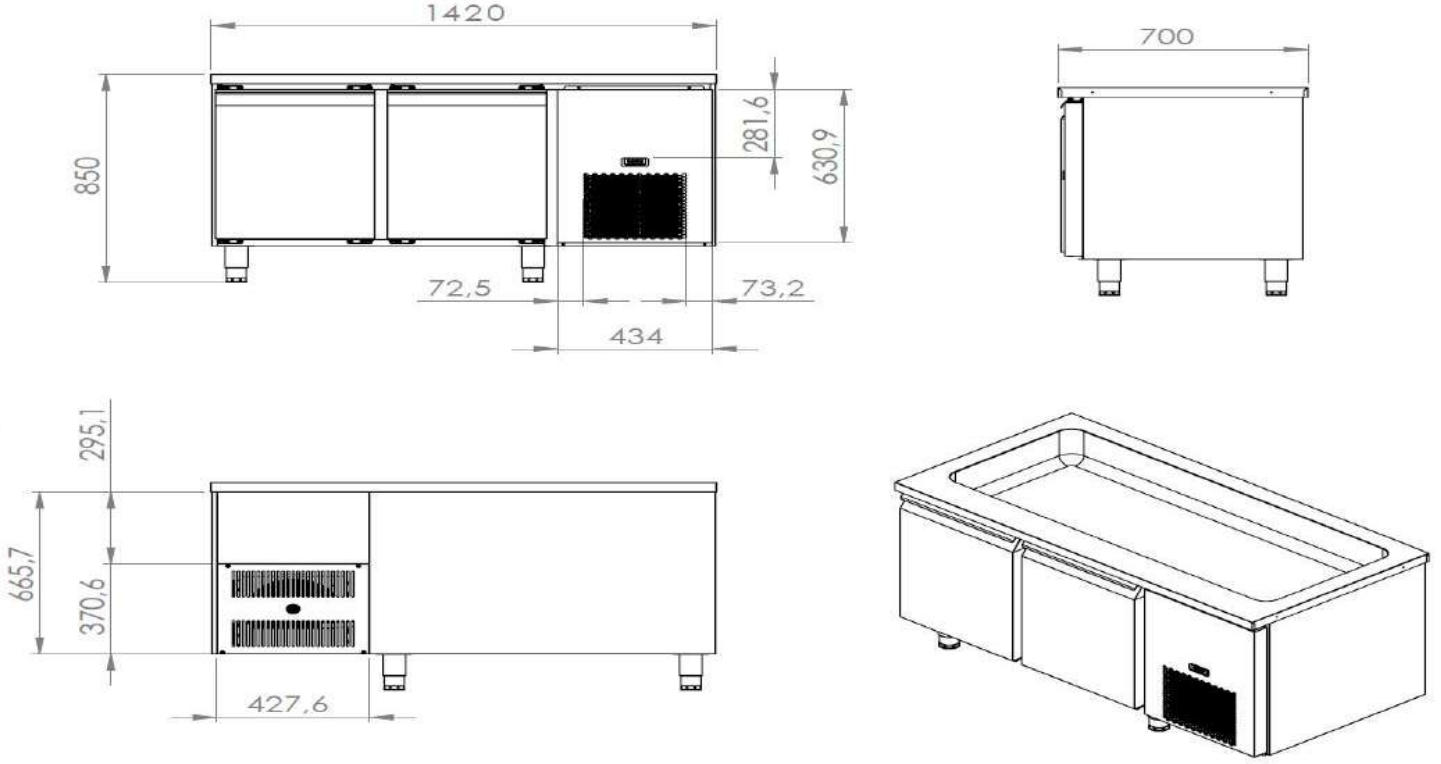
Standart Aksesuar .....: \* GN 1/1 PVC raf  
Standart Aksesuar Adedi .....: 2  
Tercihli Aksesuar .....: \* Tekerlek , Paslanmaz raf

#### Ürün Ebatları

Ürün Ebadı En (mm) .....: 1420  
Ürün Ebadı Boy (mm) .....: 700  
Ürün Ebadı Yükseklik (mm) H.....: 850  
Net A ırlık (Kg) .....: 105  
Brüt A ırlık (Kg) .....: 117  
Ürün Hacmi (m3): .....: 0,84  
Kapasite .....: 280 L

#### Paket Ebatları

Paket Ebadı En (mm) .....: 1470  
Paket Ebadı Boy (mm) .....: 750  
Paket Ebadı Yükseklik(mm) .....: 1050  
Paket Hacmi (m3) .....: 1,15  
Paket ç i Ürün Adedi .....: 1



#### Elektriksel Özellikler

Elektrik Gücü(kw) .....: 0,35 kW  
 Volt (Monofaze/Trifaze) .....: 220-240 V  
 Frekans (Hz) .....: 50 Hz

#### Gaz Özellikler

Gaz Tipi



Di er Teknik Özellikler

So utma Kapasitesi.....:0,487

So utucu Gaz.....:R134a - 156g

Max. Gürültü (dBA) .....: 60

Koruma Sınıfı.....: IP2X